
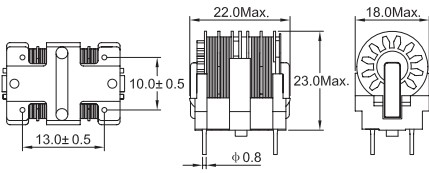
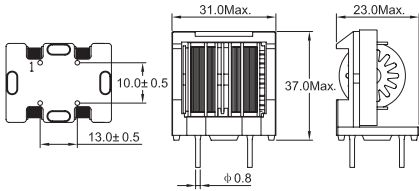


## Common choke / 共模電感

	<p><b>Core shape: UT &amp; ET Type</b></p> <p><b>Features:</b></p> <ul style="list-style-type: none"> <li>• High response frequency</li> <li>• Approximately 1% stray inductance for symmetrical interference suppression</li> <li>• Low leakage due to the closed ferrite core</li> <li>• High pulse strength</li> <li>• Low whirring noise</li> <li>• RoHS compliance</li> </ul>	<p><b>磁芯形狀: UT &amp; ET 型</b></p> <p><b>特性:</b></p> <ul style="list-style-type: none"> <li>• 頻率響應範圍寬</li> <li>• 兩繞組之間的電感量偏差約為1%, 可有效抑制電磁干擾</li> <li>• 採用閉合磁芯設計, 產品的漏感更低</li> <li>• 脈沖强度高</li> <li>• 低噪聲</li> <li>• 符合RoHS標準</li> </ul>
<p><b>Shape and external dimension / 機械尺寸mm.</b></p>		
 <p style="text-align: center;">Figure 1</p>		 <p style="text-align: center;">Figure 2</p>

## Electronical characteristics / 電氣特性

Core shape 磁芯形狀	UT-20 Series										ET-28 Series		
Bobbin type 線架類型	Vertical/立式										Vertical/立式		
No.of Terminals 針腳數	4										4		
Rated Voltage 額定電壓 V	250	250	250	250	250	250	250	250	250	250	250	110/ 120	Customer -design available  可以照客 戶的要求 進行定製
Rated Current 額定電流 A	0.3	0.4	0.5	0.7	0.8	1.0	1.0	1.2	1.5	1.8	1.0	1.5	
DC Resistance 直流電阻 Max.Ω	2.5	1.7	1.2	0.75	0.53	0.38	0.31	0.18	0.14	0.12	0.25	1.55	
Inductance 電感量 (mH) Min.	33.0	22.0	15.0	10.0	6.8	4.7	3.3	2.2	1.5	0.75	22.0	4.7	
Drawing No. 圖紙號	Figure 1										Figure 2		